

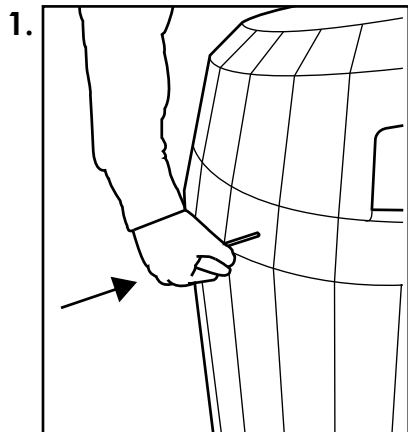
SHERWOOD™ Avfallsbeholder



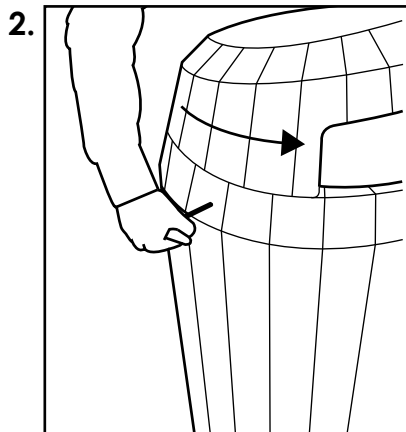
Brukermanual

Viktig: sørg for at all personal leser manualen før bruk av beholderen

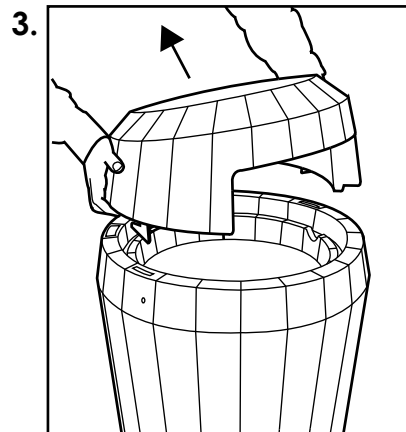
For å fjerne eller plassere dekselen



Sett i nøkkelen i nøkkellåsen ved siden av beholderen

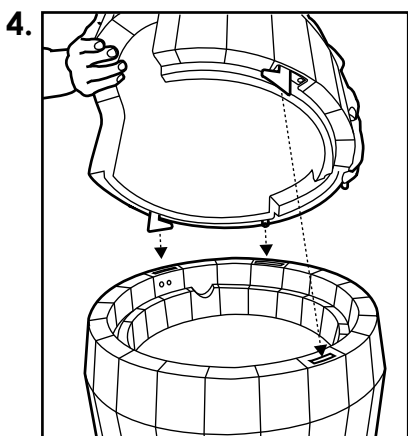


Hold fast nøkkelen og vri dekselen moturs

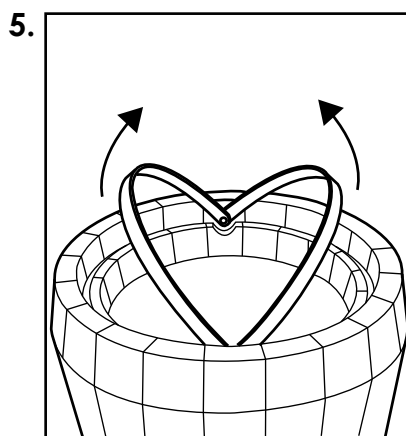


Etter vriing løft dekselen for å fjerne den

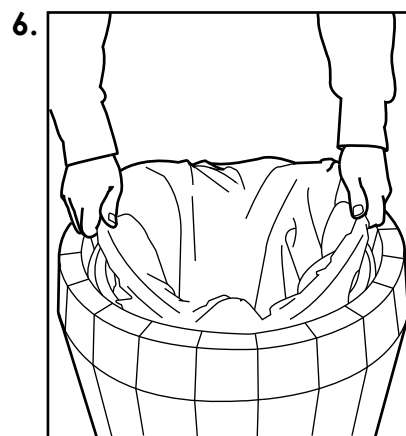
For å sette i sekk i sekkholderen



For å sette tilbake dekselen, plassere hektene i hullene på beholderen – se bilde

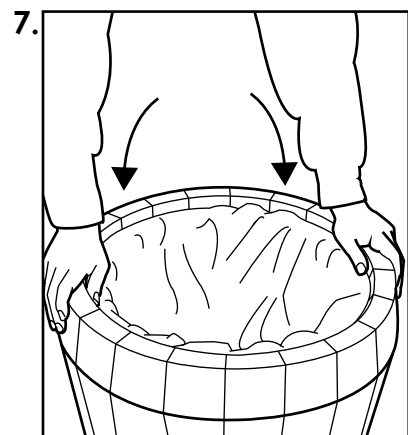


Fell sammen plastbuene oppover

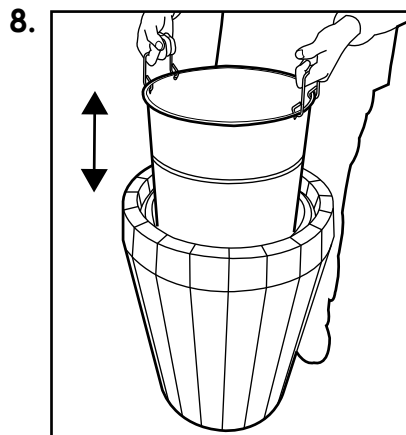


Dra sekken opp fra beholderen og snu over plastbuene

For å fjerne eller plassere innerbeholder



Fell ned buene og fest sekken

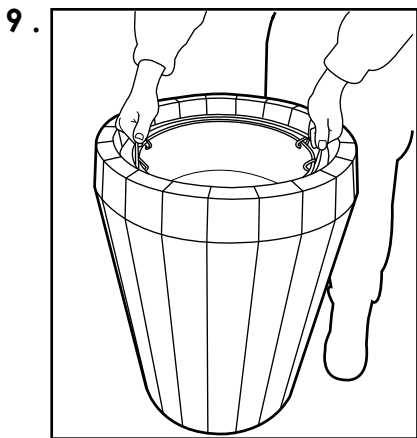


Bruk håndtakene for å løfte ut eller plassere innerbeholderen

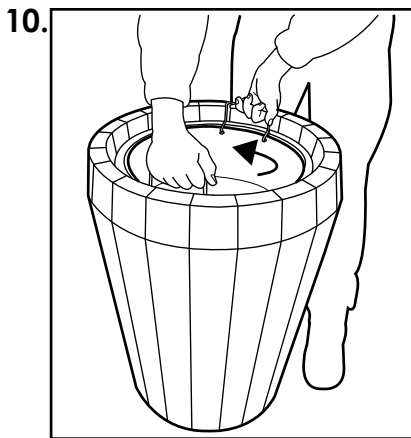
SHERWOOD Avfallsbeholder



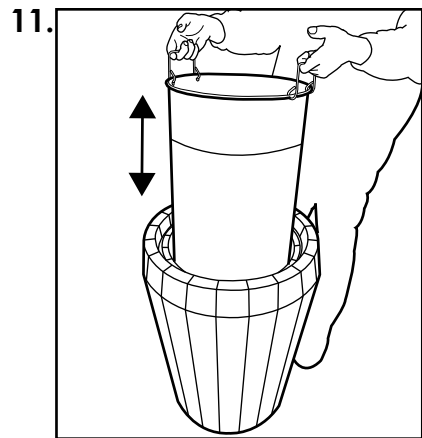
For å fjerne eller plassere låsbar innerbeholder



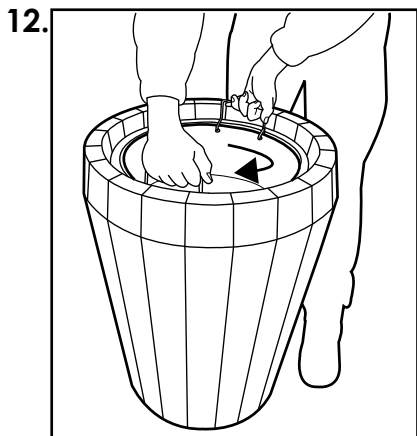
Hold i håndtakene på beholderen




Vri moturs for å låse opp beholderen fra bunnen



Bruk håndtakene for å løfte ut beholderen



Sett tilbake beholderen igjen og vri medurs for å låse

 **Glasdon** OG SHERWOOD ER VAREMERKER TILHØRENDE GLASDON GROUP LTD. OG DATTERSELSKAP I STORBRITANNIA OG ANDRE LAND.

- Regelmessige inspeksjoner må utføres og reservedeler må skiftes ved behov.
- Reservedeler kan bestilles fra Glasdon Europe AB.
- Glasdon Europe AB kan ikke holdes ansvarlig for skade som følge av feilinstallasjon, uautorisert endring eller feilbruk.

Versjon 1 - 01/2012 - C000/0431 NO

© Glasdon Europe AB - 02/2013 - Med enerett. Produkt- og prisinformasjonen i denne publikasjonen kan bli endret uten forhåndsvarsel.



Glasdon Europe AB
August Barks Gata 25
SE-421 32 Västra Frölunda
Sverige
Telefon: +46 31 895 880
Fax: +46 31 895 899
E-mail: kontor@glasdon.com
Web: www.glasdon.com

Organisationsnummer: 556815-7688