

# Centrum™ stablingsbeholder for begre

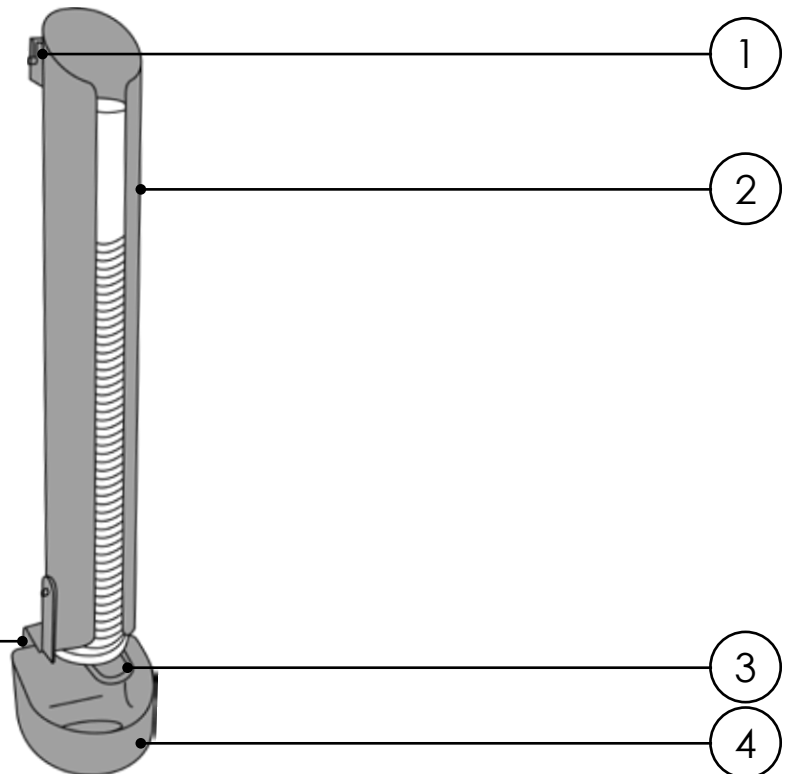
## Bruksanvisning

SØRG FOR AT ALL RELEVANT PERSONELL LESER PUNKTENE SOM ER OPPFØRT I DENNE HÅNDBOKEN, OG AT EN KOPPI HAR BLITT GITT TIL ANSATTE SOM ER INVOLVERT MED INSTALLASJON OG VEDLIKEHOLD AV DETTE PRODUKTET.

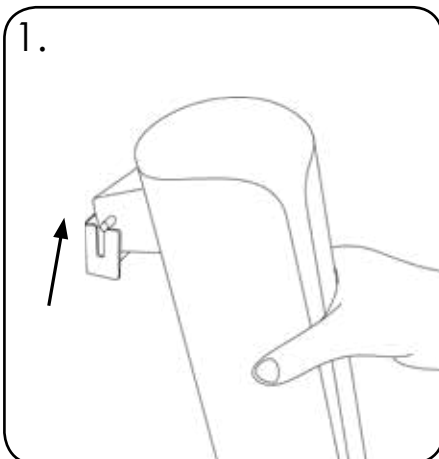
### CENTRUM STABLINGSBEHOLDER FOR BEGRE

#### INNHODET I PAKKEN:

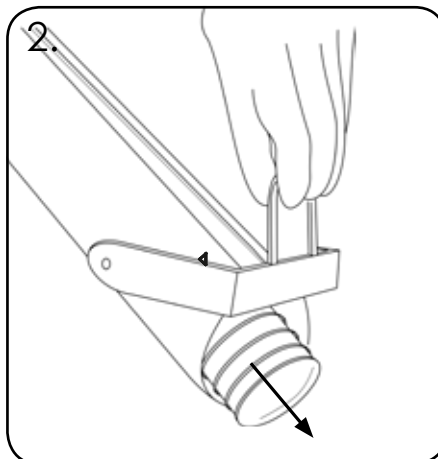
- ARTIKKEL 1 - Veggfeste for stablingsbeholderen
- ARTIKKEL 2 - Stabelrør
- ARTIKKEL 3 - Tømmingsmekanism
- ARTIKKEL 4 - Dryppskål
- ARTIKKEL 5 - Veggfeste for dryppskålen



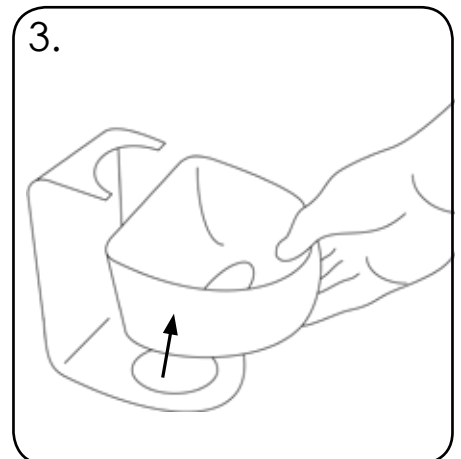
### TØMMING AV STABELRØRET / DRYPPSKÅLEN



For å transportere røret, løft den av veggfestet.



Ved hjelp av den rustfrie stålringen, åpne tømmingsmekanismen for å fjerne begerne.



For å tømme eller rengjøre dryppskålen, fjern denne fra veggfestet.

**MANUAL FOR INSTALLASJON  
AV CENTRUM™ STABLINGSBEHOLDER  
FOR BEGRE PÅ NEXUS™ 100 BEHOLDER**



# Centrum™ stablingsbeholder for begre

## MANUAL FOR INSTALLASJON AV CENTRUM STABLINGSBEHOLDER FOR BEGRE PÅ NEXUS™ 100 BEHOLDER

SØRG FOR AT ALL RELEVANT PERSONELL LESER PUNKTENE SOM ER OPPFØRT I DENNE HÅNDBOKEN, OG AT EN KOPI HAR BLITT GITT TIL ANSATTE SOM ER INVOLVERT MED INSTALLASJON OG VEDLIKEHOLD AV DETTE PRODUKTET.

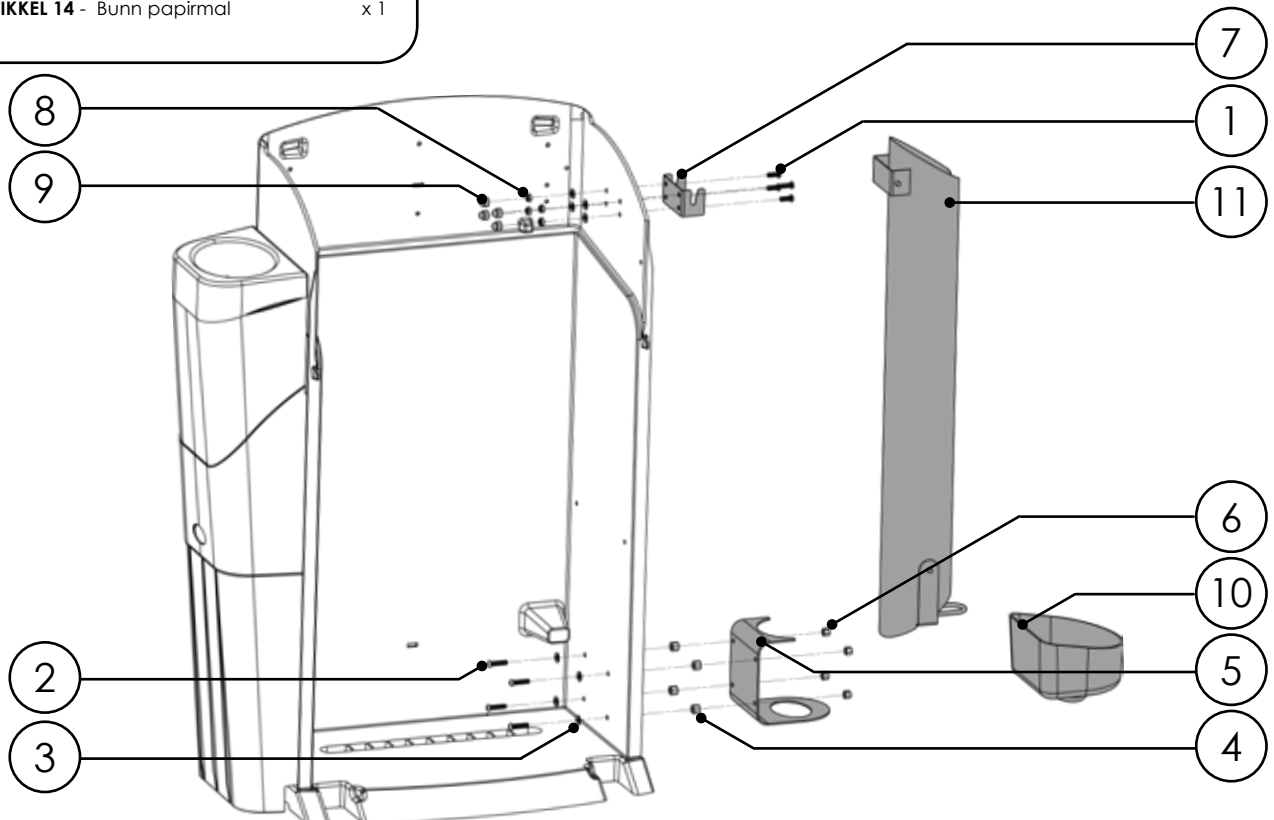
For instruksjoner om hvordan du bruker beholderen, vennligst les instruksjonene for Nexus 100 beholderen.

### INNHALDET I PAKKEN:

<b>ARTIKKEL 1</b> - Skrue M6 mm x 16 mm	x 8
<b>ARTIKKEL 2</b> - Skrue M6 x 25 mm	x 4
<b>ARTIKKEL 3</b> - Skive M6	x 8
<b>ARTIKKEL 4</b> - Avstandssylinder M6	x 4
<b>ARTIKKEL 5</b> - Feste for dryppskål	x 1
<b>ARTIKKEL 6</b> - Mutter M6	x 4
<b>ARTIKKEL 7</b> - Feste for stablingsbeholder	x 1
<b>ARTIKKEL 8</b> - Mutter M6	x 4
<b>ARTIKKEL 9</b> - Lokk M6	x 4
<b>ARTIKKEL 10</b> - Dryppskål	x 1
<b>ARTIKKEL 11</b> - Stablingsbeholder	x 1
<b>ARTIKKEL 12</b> - Mutter m6	x 4
<b>ARTIKKEL 13</b> - Topp papirmal	x 1
<b>ARTIKKEL 14</b> - Bunn papirmal	x 1

### UTSTYR SOM KREVES:

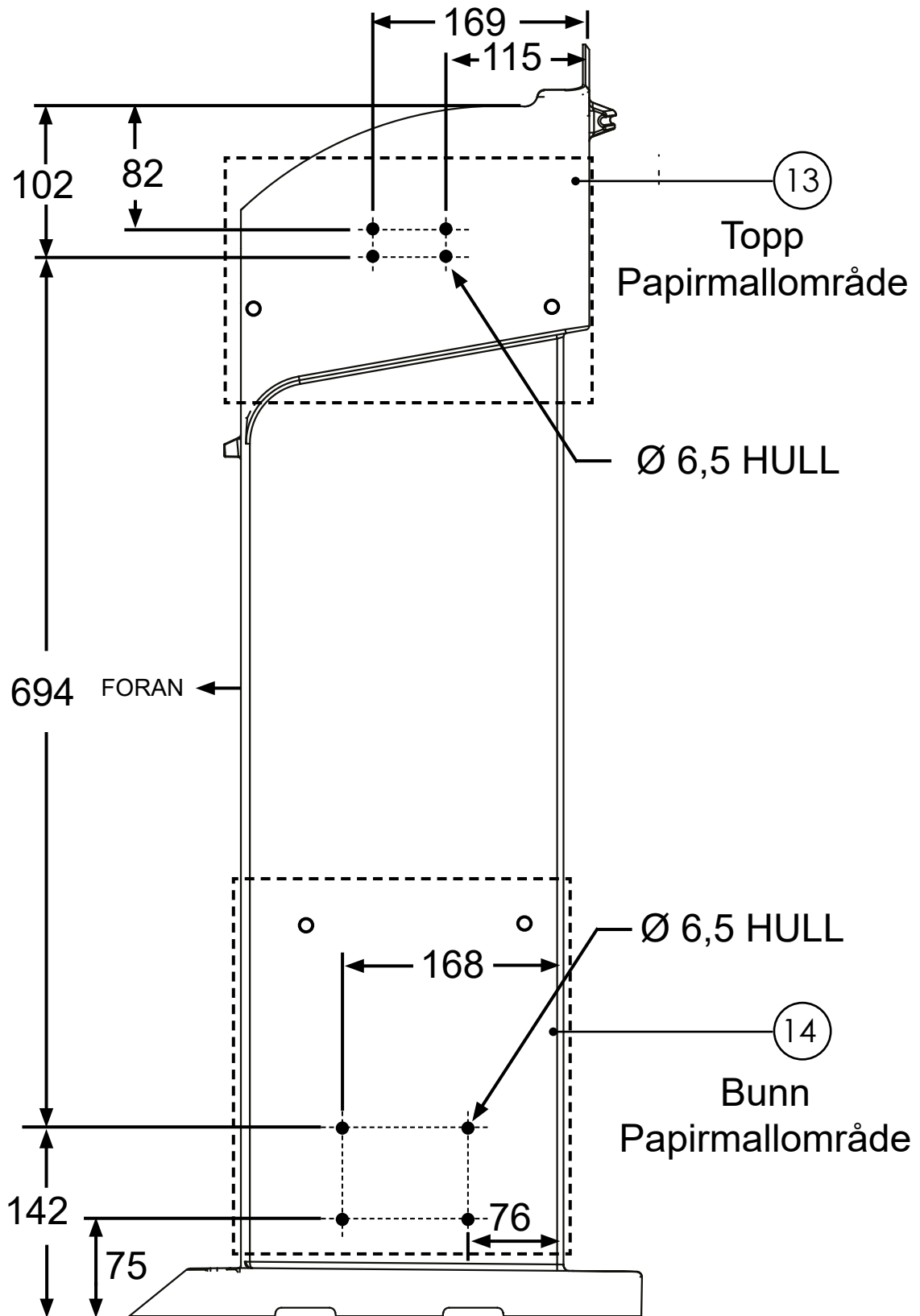
- Boremaskin med 6,5 mm bor	x 1
- 10mm skiffenøkkel	x 1
- 4mm sekskantnøkkel	x 1
- Penn	x 1



NEXUS 100 ER IKKE INKLUDERT

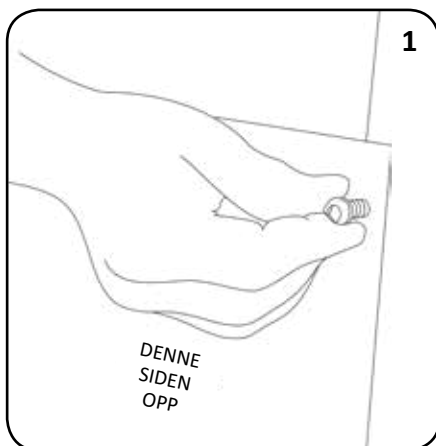
# BORETYRING

FOR Å FESTE STABLINGSBEHOLDEREN PÅ HØYRE  
SIDEN AV NEXUS™ 100 BEHOLDEREN

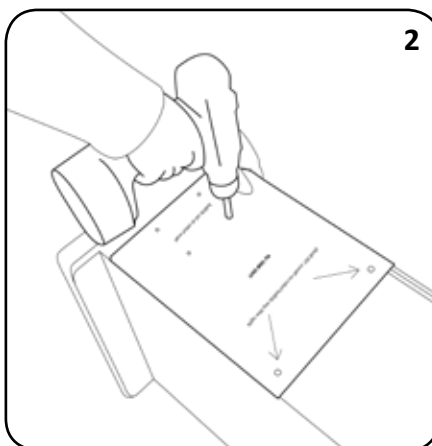


MÅLINGER TIL HULLSENTER (CTR)  
ALLE MÅLINGENE I MM

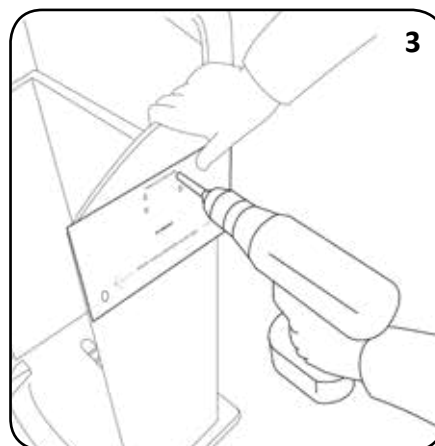
## FOR Å FESTE STABLINGSBEHOLDEREN PÅ HØYRE SIDEN AV NEXUS™ 100 BEHOLDEREN



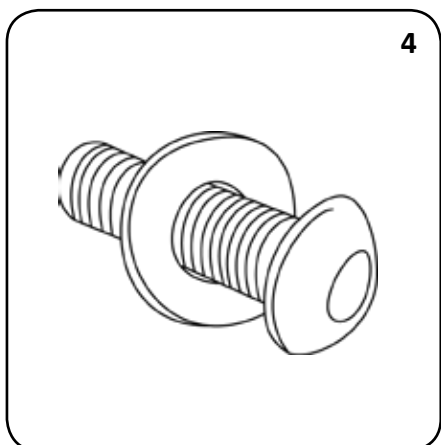
Legg ARTIKKEL 14 på plass på høyre siden av beholderen. Juster malen med hullene i kroppen og pek gjennom med en penn. Bruk 2 x ARTIKKEL 1 & ARTIKKEL 12 til midlertidig å fikse malen til Nexus 100.



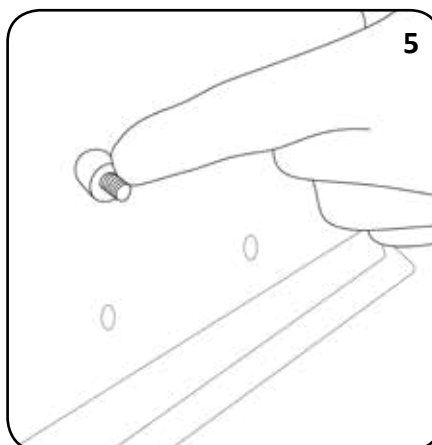
Legg beholderen på siden, bor de 4 nye hullene i Nexus 100 som anvist på malen ved hjelp av boremaskinen. Når du er ferdig, fjern festingene og papirmalen fra beholderen.



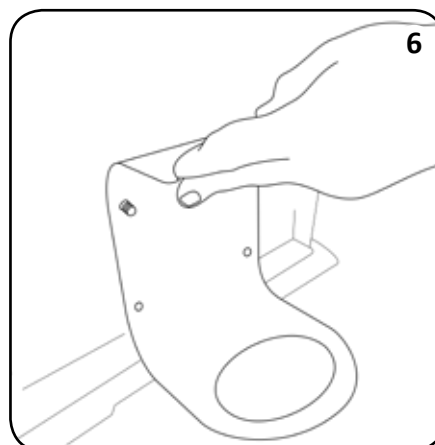
Åpne lokket og fjern døren til beholderen. Juster ARTIKKEL 13 med de eksisterende hullene på toppen av Nexus 100 beholderen. Gjenta trinn 1 og 2 for å bore de fire nye hullene på toppen av Nexus 100.



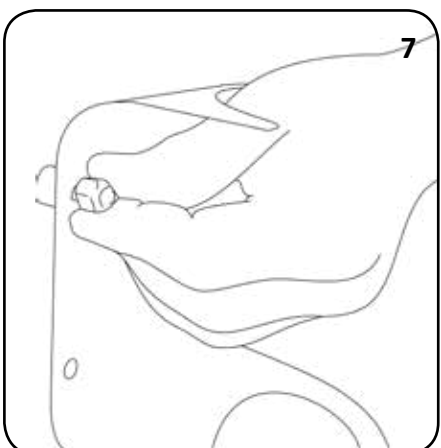
Legg ARTIKKEL 3 på ARTIKKEL 2. Fra innsiden av beholderen skyver du skruen og skiven gjennom ett av de fire festehullene på undersiden av beholderen.



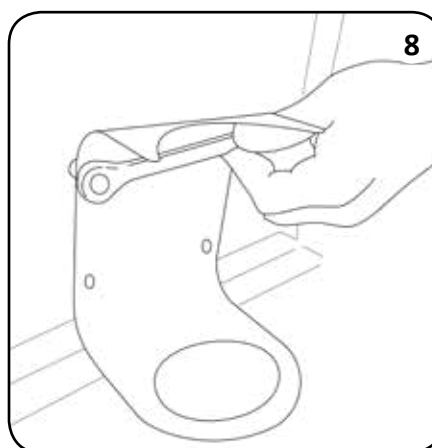
Legg ARTIKKEL 4 på skruen fra utsiden av beholderen.



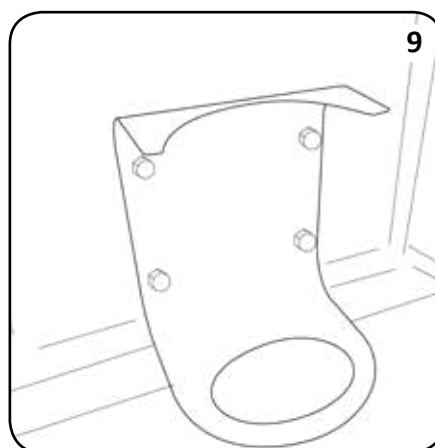
Legg ARTIKKEL 5 over skruen.



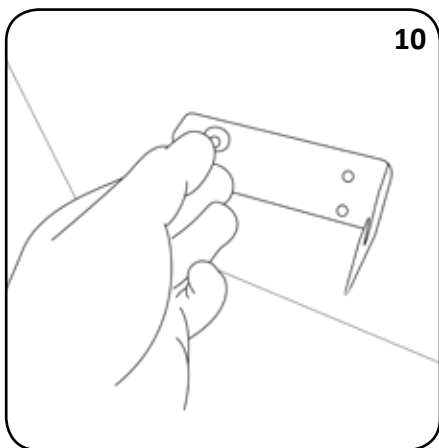
Legg ARTIKKEL 6 på skruen og stram med hånden.



Trekk på ARTIKKEL 6 som fester ARTIKKEL 5 til Nexus 100-beholderen ved hjelp av skifte- og sekskantnøkkel.

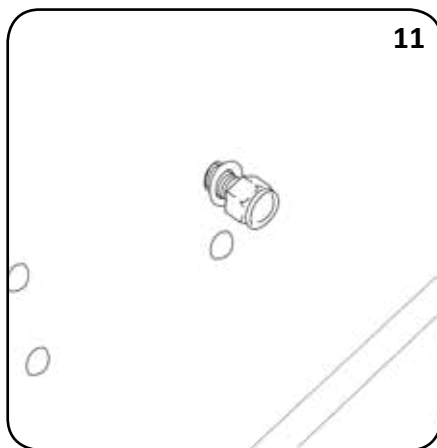


Gjenta trinn 4 - 8 for alle 4 festingshull, for å sikre festet for dryppskålen til Nexus 100-beholderen.



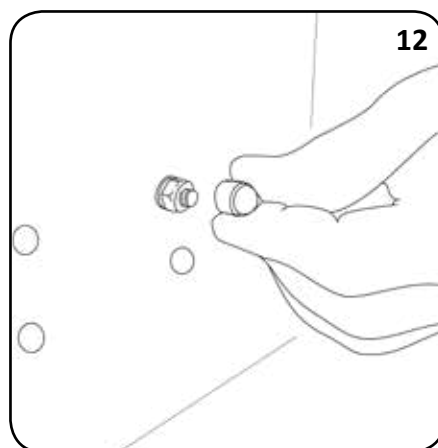
10

På toppen av beholderen, juster ARTIKKEL 7 over festehullene på utsiden av Nexus 100. Sett ARTIKKEL 1 gjennom ett av de 4 festehullene.



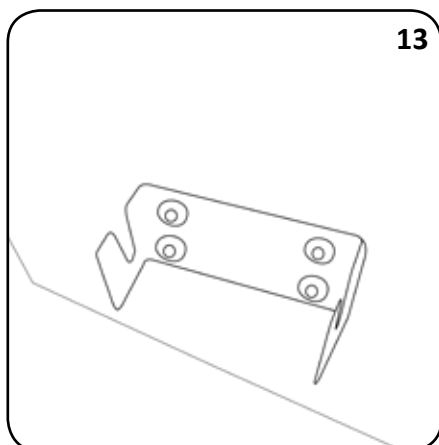
11

På innsiden av Nexus 100 beholderen plasser ARTIKKEL 3 på ARTIKKEL 1 og sett ARTIKKEL 8 på ARTIKKEL 1. Stram mutteren med skifte- og sekskantnøkkel.



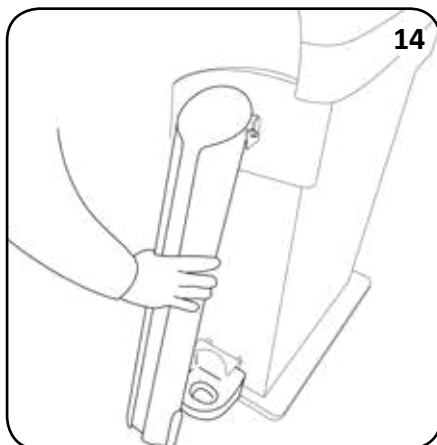
12

På innsiden av beholderen, plasser ARTIKKEL 9 over ARTIKKEL 8.



13


Gjenta trinn 10-12 for alle 4 festehullene, for å montere festet til Nexus 100.



14

Legg ARTIKKEL 10 på ARTIKKEL 5 og monter ARTIKKEL 11 på ARTIKKEL 7.



 **Glasdon**, CENTRUM OG NEXUS ER VAREMERKER TILHØRENDE GLASDON GROUP LTD. OG  
DATTERSELSKAP I STORBRITANNIA OG ANDRE LAND.

- Regelmessige inspeksjoner må utføres og reservedeler må skiftes ved behov.
- Reservedeler kan bestilles fra Glasdon Europe AB.
- Glasdon Europe AB kan ikke holdes ansvarlig for skade som følge av feilinstallasjon, uautorisert endring eller feilbruk.

Versjon 3 11/2017 C000/0504 NO - 07B-368-06  
© 10/2018

Glasdon Europe AB - Med enerett. Produkt- og prisinformasjonen i denne publikasjonen kan bli endret uten forhåndsvarsel.



**Glasdon Europe AB**  
August Barks Gata 25  
SE-421 32 Västra Frölunda  
Sverige  
Telefon: +46 31 895 880  
Fax: +46 31 895 899  
E-mail: kontor@glasdon.com  
Web: www.glasdon.com